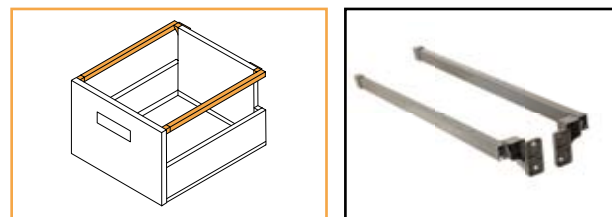


**Reling pozdĺžny**  
Reling podélný / Reling podúžny / Keresztrúd

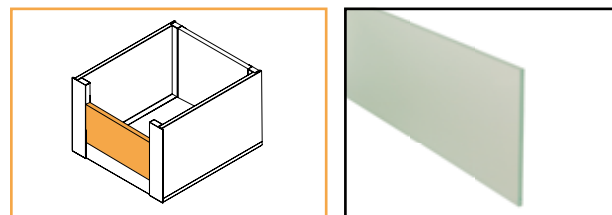
dĺžka / délka / długość / hosszúság	šedý / šedý / szary / szürke	biely / bílý / biały / fehér
L = 450 mm	05GLSBREL450G	05GLSBREL450W
L = 500 mm	05GLSBREL500G	05GLSBREL500W
L = 550 mm	05GLSBREL550G	05GLSBREL550W



**Skló matné pre vnútornú zásuvku C**

Skló matné pro vnitřní zásuvku C / Szkło matowe do szuflady wewnętrznej C / Matt üveg a C típusú belső fiókhöz

rozmer skla / rozměr skla / rozmiar szkła / üveg mérete	
70 x 600 mm	05GLSBSKLON600
138 x 600 mm	05GLSBSKLOV600



**Přední panel vnitřní zásuvky se sklem C**

Przedni panel do szuflady wewnętrznej ze szkłem C / Üveges belső fiók előlap a C típushoz

šířka / šířka / szerokość / szélesség	šedý / šedý / szary / szürke	biely / bílý / biały / fehér
L = 1000 mm	05GLSBPANSKLG	05GLSBPANSKLW



**Úchyt čela vnitřní zásuvky C pre sklo 70 mm**  
Úchyt čela vnitřní zásuvky C pro sklo 70mm / Uchwyt frontu szuflady wewnętrznej C do szkła 70 mm / "C" típusú belső fiók előlapprózító 70 mm üveghez

výška skla / výška skla / wysokość szkła / üveg magassága	šedý / šedý / szary / szürke	biely / bílý / biały / fehér
70 mm	05GLSBSKLOVCG	05GLSBSKLOV60W



**Úchyt čela vnitřní zásuvky C pre sklo 138 mm**  
Úchyt čela vnitřní zásuvky C pro sklo 138 mm / Uchwyt frontu szuflady wewnętrznej C do szkła 138 mm / "C" típusú belső fiók előlapprózító 138 mm üveghez

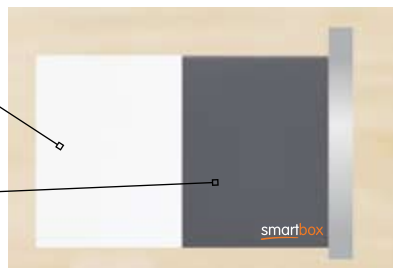
výška skla / výška skla / wysokość szkła / üveg magassága	šedý / šedý / szary / szürke	biely / bílý / biały / fehér
138 mm	05GLSBSKLOVCG	05GLSBSKLOV60W



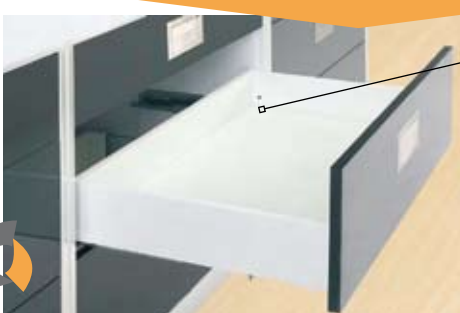
**Farebné prevedenia / Barevné provedení / Opcje kolorystyczne / Színválaszték**

Farba / Barva / Kolor / Szín:  
biela / bílá / biały / fehér

Farba / Barva / Kolor / Szín:  
šedá / šedá / szary / szürke



**PRIPRAVUJEME / PŘIPRAVUJEME / WKRÓTCE / BEVEZETÉS ALATT:**



**SMARTBOX PLUS** už aj so zadnou reguláciou sklonu zásuvky  
**SMARTBOX PLUS** už také se zadní regulací sklonu zásuvky  
**SMARTBOX PLUS** teraz z tylną regulacją nachylenia szuflady  
**SMARTBOX PLUS** a fiók kibillentése már hátsó szabályozással



Plnovýsuv pre výsuvnú skriňu s dotlmením / Plnovýsuv pro výsuvnou skriň s dotlmením / Prowadnica do wysuwanej szafki z dociągiem / Teljes kihúzású csillapított fióksúszó kihúzható szekrényhez

05GLSBCARGO



**LUNIT, s.r.o.**  
Na Rákoši 9263, 960 01 Zvolen  
e-mail: lunit@lunit.sk  
tel./fax: +421 45 544 12 83  
mobil: +421 918 312 949  
mobil: +421 948 052 337  
**Obchodný riaditeľ:**  
mobil: +421 948 516 254  
e-mail: zavalac@lunit.sk  
**Obchodní zastupcovia:**

**Slovenská republika**  
**Stred - Západ:**  
tel.: +421 905 644 228  
e-mail: kvasna@lunit.sk  
**Stred - Východ:**  
tel.: +421 911 500 638  
e-mail: timko@lunit.sk  
**Stred:**  
tel.: +421 903 424 714  
e-mail: simko@lunit.sk

**Česká republika**  
**Stred - Západ:**  
tel.: +420 606 787 436  
e-mail: katas@lunit.sk  
**Stred - Východ:**  
tel.: +420 702 031 541  
e-mail: solich@lunit.sk  
**Juh - Západ:**  
tel.: +420 601 167 557  
e-mail: fiedor@lunit.sk

**Madarská republika**  
tel.: +36 305 330 712  
e-mail: lunit.hu@gmail.com  
tel.: +36 303 722 425  
e-mail: bohus@lunit.sk  
tel.: +36 308 598 016  
e-mail: gergely@lunit.sk

**LUNIT Polska**  
ul. Katowicka 160K,  
41-500 Chorzów  
e-mail: akcesoria@lunitpolska.eu  
tel.: +48 518 635 638  
**Dyrektor handlowy:**  
tel.: +48 515 668 521  
e-mail: p.niedbala@lunitpolska.eu

**Przedstawiciele handlowi:**  
tel.: +48 518 171 002  
e-mail: a.hetmanczyk@lunitpolska.eu  
tel.: +48 517 412 777  
e-mail: s.niedbala@lunitpolska.eu



- Maximálna nosnosť 40 kg
- Zásuvkové bočnice široké len 13 mm
- Skrytý plnovýsuv od 270 do 550 mm
- Zásuvka bez použitia bočného relingu
- Povrchová úprava antracit a biela
- Horizontálne a vertikálne nastaviteľná
- Elegantné odoberanie zásuvky jednoducho pomocou poistky
- Maximální nosnost 40kg
- Zásuvkové bočnice široké jen 13 mm
- Skrytý plnovýsuv od 270 do 550 mm
- Zásuvka bez použití bočního relingu
- Povrchová úprava antracit a bílá
- Horizontálně a vertikálně nastavitelná
- Zásuvka vyjmutelná bez použití nářadí
- Maksymalna ładowność 40 kg
- Szerokość boku to tylko 13 mm
- Ukryty pełen wysuw od 270 do 550 mm
- Szuflada bez bocznych relingów
- Dostępna w kolorze szarym i białym
- Regulacja w pionie i poziomie
- Łatwy demontaż szuflady bez użycia narzędzi
- Max. teherbírás 40 kg
- A fiókdalok szélessége csak 13 mm
- Rejtett teljes kihúzású fióksúszó 270-550 mm között
- Oldalmagasító rúd nélkül használt fiók
- Antracit és fehér felületkezel
- Függőleges és vízszintes állíthatóság
- Szerszám használata nélkül kiemelhető fiók

Komfort a elegancia pre váš nábytok  
Komfort a elegancia pro Váš nábytek  
Komfort i elegancia dla waszych mebli  
A bútor a kényelme és eleganciája

**SMARTBOX - zásuvkový komplet A nízky**  
 zásuvkový komplet A nízky / Komplet szuflady A niskiej  
 / A típusú fiókrendszer, alacsony



A/B/C 68/85/115	šedý / šedý / szary / szürke	biely / bílý / biely / fehé
L 270 mm	05GL270GA	05GL270WA
L 300 mm	05GL300GA	05GL300WA
L 350 mm	05GL350GA	05GL350WA
L 400 mm	05GL400GA	05GL400WA
L 450 mm	05GL450GA	05GL450WA
L 500 mm	05GL500GA	05GL500WA
L 550 mm	05GL550GA	05GL550WA

**SMARTBOX - zásuvkový komplet B stredný**  
 zásuvkový komplet B střední / Komplet szuflady B średniej  
 / B típusú fiókrendszer, közepes



A/B/C 100/117/147	šedý / šedý / szary / szürke	biely / bílý / biely / fehé
L 270 mm	05GL270GB	05GL270WB
L 300 mm	05GL300GB	05GL300WB
L 350 mm	05GL350GB	05GL350WB
L 400 mm	05GL400GB	05GL400WB
L 450 mm	05GL450GB	05GL450WB
L 500 mm	05GL500GB	05GL500WB
L 550 mm	05GL550GB	05GL550WB

**SMARTBOX - zásuvkový komplet C vysoký**  
 zásuvkový komplet C vysoký / Komplet szuflady C wysokiej  
 / C típusú fiókrendszer, magas



A/B/C 151/168/198	šedý / šedý / szary / szürke	biely / bílý / biely / fehé
L 270 mm	05GL270GC	05GL270WC
L 300 mm	05GL300GC	05GL300WC
L 350 mm	05GL350GC	05GL350WC
L 400 mm	05GL400GC	05GL400WC
L 450 mm	05GL450GC	05GL450WC
L 500 mm	05GL500GC	05GL500WC
L 550 mm	05GL550GC	05GL550WC

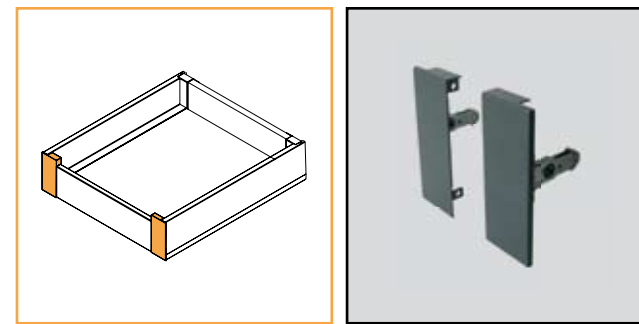
**SMARTBOX - zásuvkový komplet D super vysoký**  
 zásuvk. komplet D super vysoký / Komplet szuflady D super wysokiej  
 / D típusú fiókrendszer, szuper magas



A/B/C 183/201/230	šedý / šedý / szary / szürke	biely / bílý / biely / fehé
L 270 mm	05GL270GD	05GL270WD
L 300 mm	05GL300GD	05GL300WD
L 350 mm	05GL350GD	05GL350WD
L 400 mm	05GL400GD	05GL400WD
L 450 mm	05GL450GD	05GL450WD
L 500 mm	05GL500GD	05GL500WD
L 550 mm	05GL550GD	05GL550WD

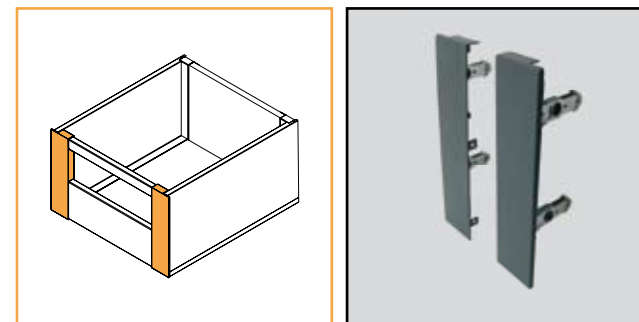
Úchyt čela vnútornej zásuvky nízky A / Úchyt čela vnitřní zásuvky nízky A / Uchwyt frontu szuflady wewnętrznej niski A / A típusú alacsony belső fiók előlaprögztő

šedý / šedý / szary / szürke	biely / bílý / biely / fehé
05GLSBUCHYTAG	05GLSBUCHYTAW



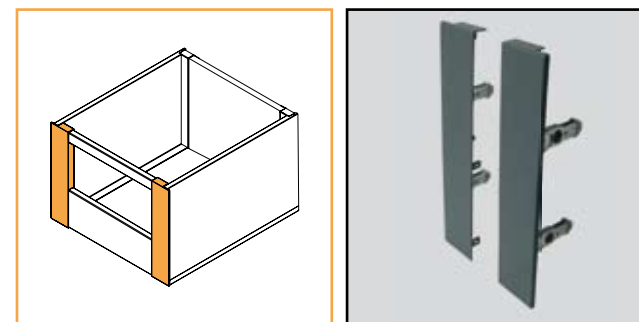
Úchyt čela vnútornej zásuvky vysoký C / Úchyt čela vnitřní zásuvky vysoký C / Uchwyt frontu szuflady wewnętrznej wysoki C / C típusú magas belső fiók előlaprögztő

šedý / šedý / szary / szürke	biely / bílý / biely / fehé
05GLSBUCHYTCG	05GLSBUCHYTCW



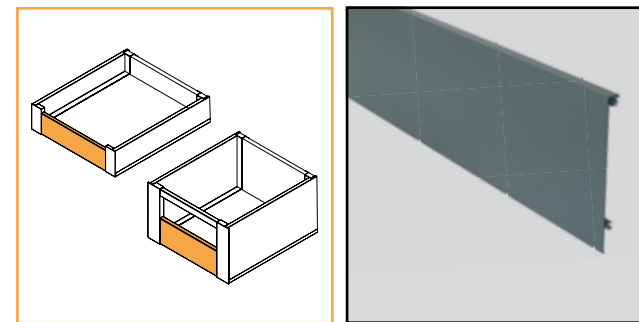
Úchyt čela vnútornej zásuvky super vysoký D / Úchyt čela vnitřní zásuvky super vysoký D / Uchwyt frontu szuflady wewnętrznej super wysoki D / D típusú szuper magas belső fiók előlaprögztő

šedý / šedý / szary / szürke	biely / bílý / biely / fehé
05GLSBUCHYTDG	05GLSBUCHYTDW



Přední panel vnútornej zásuvky / Přední panel vnitřní zásuvky / Przedni panel do szuflady wewnętrznej / Belső fiók előlap

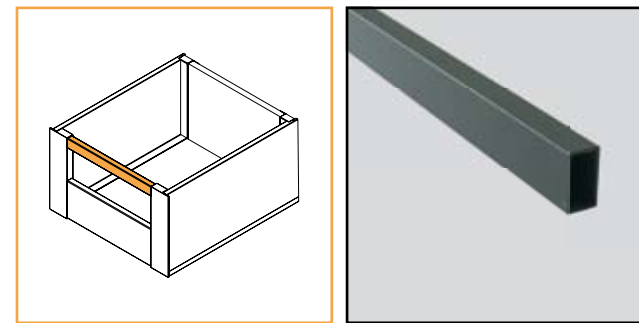
L=1000 mm	šedý / šedý / szary / szürke	biely / bílý / biely / fehé
	05GLSBPANELG	05GLSBPANELW



Výpočet dĺžky vnútorného panelu = vnitřní šířka skřínky - 100 mm  
 Výpočet délky vnitřního panelu = vnitřní šířka skřínky - 100 mm  
 Obliczanie długości panelu wewnętrzznego = wewnętrzna szerokość szuflady - 100 mm  
 Belső panel hosszának kiszámítása = a szekrény belső szélessége - 100 mm

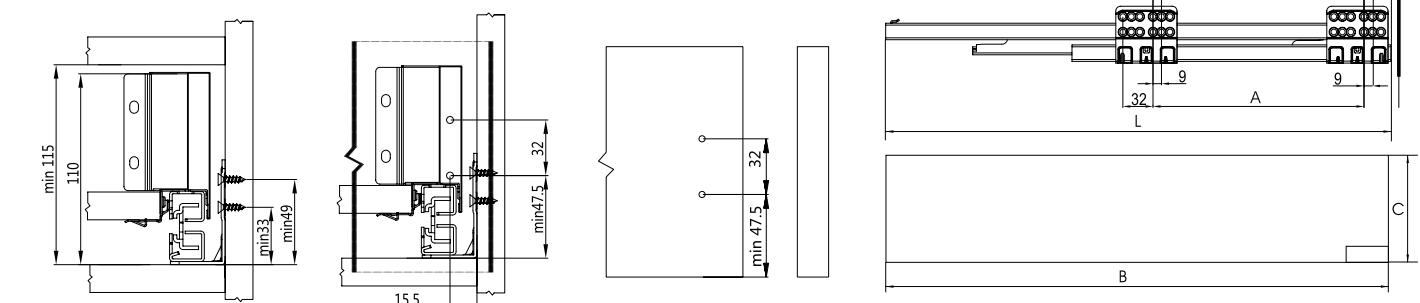
Reling přičný / Reling příčný / Reling poprzeczny / Keresztrúd

L=1000 mm	šedý / šedý / szary / szürke	biely / bílý / biely / fehé
	05GLSBPRG	05GLSBPRW

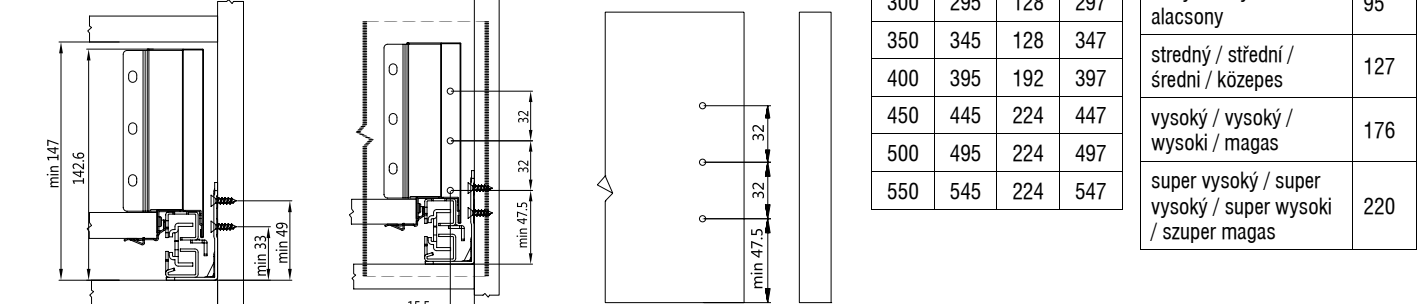


Výpočet dĺžky relingu = vnitřní šířka skřínky - 88 mm  
 Výpočet délky relingu = vnitřní šířka skřínky - 88 mm  
 Obliczanie długości relingu = wewnętrzna szerokość szuflady - 88 mm  
 Keresztrúd hosszának kiszámítása = a szekrény belső szélessége - 88 mm

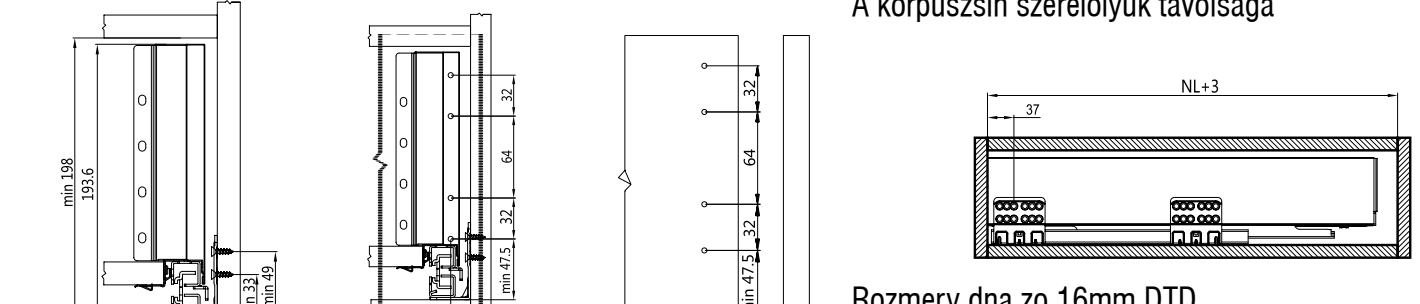
**SMARTBOX - zásuvkový komplet A nízky**  
 zásuvkový komplet A nízky / Komplet szuflady A niskiej  
 / A típusú fiókrendszer, alacsony



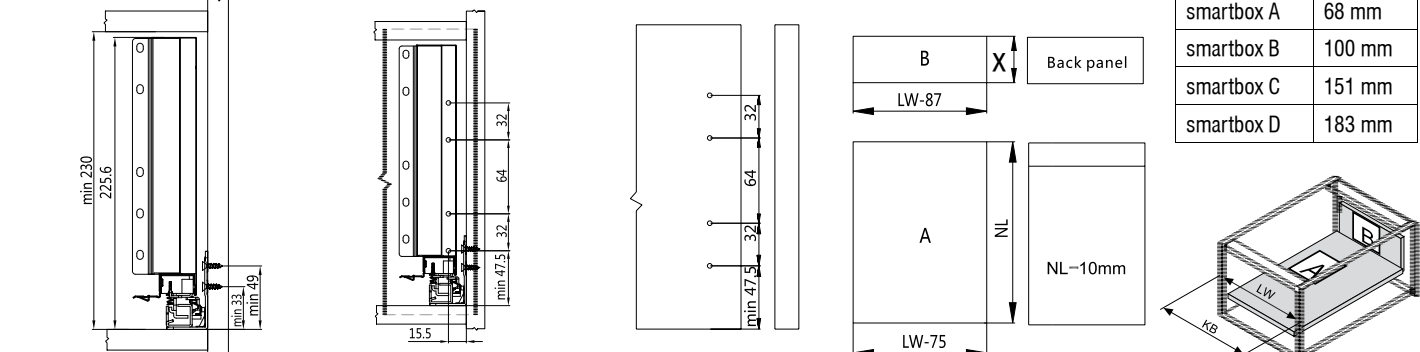
**SMARTBOX - zásuvkový komplet B stredný**  
 zásuvkový komplet B střední / Komplet szuflady B średniej  
 / B típusú fiókrendszer, közepes



**SMARTBOX - zásuvkový komplet C vysoký**  
 zásuvkový komplet C vysoký / Komplet szuflady C wysokiej  
 / C típusú fiókrendszer, magas



**SMARTBOX - zásuvkový komplet D super vysoký**  
 zásuvkový komplet D super vysoký / Komplet szuflady D super wysokiej  
 / D típusú fiókrendszer, szuper magas



NL	L	A	B	bok / bok / bok / oldalfal	C
270	365	96	267	nízky / nízky / niski / alacsony	95
300	295	128	297	stredný / střední / średni / közepes	127
350	345	128	347	vysoký / vysoký / wysoki / magas	176
400	395	192	397	super vysoký / super wysoki / szuper magas	220
450	445	224	447		
500	495	224	497		
550	545	224	547		

Vzdialenosť montáž. otvorov korpusovej lišty  
 Vzdálenosť montážních otvorů korpusové lišty  
 Odległość otworów montażowych prowadnicy  
 A korpuszsin szerelőlyuk távolsága

Rozmery dna zo 16mm DTD  
 Rozměry přezu na 16mm DTD  
 Wymiary płyty MDF 16 mm  
 16 mm MDF lap vágási mérete

smartbox	X
smartbox A	68 mm
smartbox B	100 mm
smartbox C	151 mm
smartbox D	183 mm